



Electrolux
PROFESSIONAL

Moduláris főzőberendezések 700XP 1 medencés gázüzemű asztali fritőz, 7 liter

TERMÉK #

MODELL #

NÉV #

SIS #

AIA #



371066 (E7FRGD1B00)

700XP 1 medencés
gázüzemű asztali fritőz, 7 L -
LPG/földgáz

Rövid leírás

Termék szám

Nyitott tárolószekrényre, hídrendszerbe vagy konzolos kivitelbe telepíthető. Nagy hatékonyságú, 7kW-os rozsdamentes acél égőfejek. Földgárról és LPG gárról is használható. Mélyhúzott, "V" alakú medence. Az olajleeresztés a készülék elején lévő csap használatával történik. Scotch Brite felületkezeléssel ellátott rozsdamentes acél, külső panelek. Az egy darabból préselt fedlap 1,5 mm vastagságú rozsdamentes acélból készült. Hézagmentes illeszkedés a derékszögű éleknek köszönhetően.

Jóváhagyás

Fő jellemzők

- Nyitott alsó tárolószekrényre, hídrendszerbe vagy konzolos rendszerbe telepíthető.
- Mélyhúzott V alakú medence.
- Nagy hatékonyságú, rozsdamentes acél, 7 kW-os égőfejek lángérzékelővel, a medence külső falához rögzítve.
- Az olaj hőmérsékletének termostatikus szabályozása, max. 185°C.
- Lángérzékelő minden egyes égőfejnél.
- Túlfűtés elleni védelem minden készüléknél.
- Az olaj leeresztése a medence elején található csapon keresztül történik.
- Minden fő alkatrész előlről elérhető, így egyszerű a karbantartás.
- Piezo gyújtás.
- A gázüzemű készülékeink földgárról és LPG gárról használhatóak. Az átalakító fűvőkák szállított tartozékok.
- IPX 4 vízvédelmi szint.
- Opcionálisan rendelhető hordozható olaj minőség figyelő eszköz (pnc kód 9B8081) a hatékony olajkezeléshez.
- Alsó tárolószekrényre helyezhető.

Konstrukció

- Lekerekített sarkok a medencében, ezáltal könnyű a tisztítás.
- Scotch Brite felületkezeléssel ellátott külső, rozsdamentes acél panelek.
- Egy darabból préselt 1,5 mm-es fedlap, rozsdamentes acélból.
- Hézagmentes illeszkedés a derékszögű oldalaknak köszönhetően. Nincs ételcsapda, a szennyeződések nem tudnak megragadni.

Fenntarthatóság



- Ez a modell megfelel a svájci Energiahatékonysági direktívának (730.02).

Szállított tartozékok

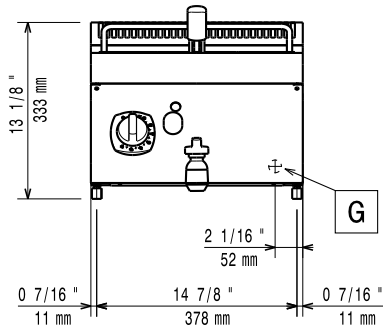
- 1 Kosár 7 literes asztali és szabodonálló olajsütőhöz PNC 921608

Opcionális tartozékok

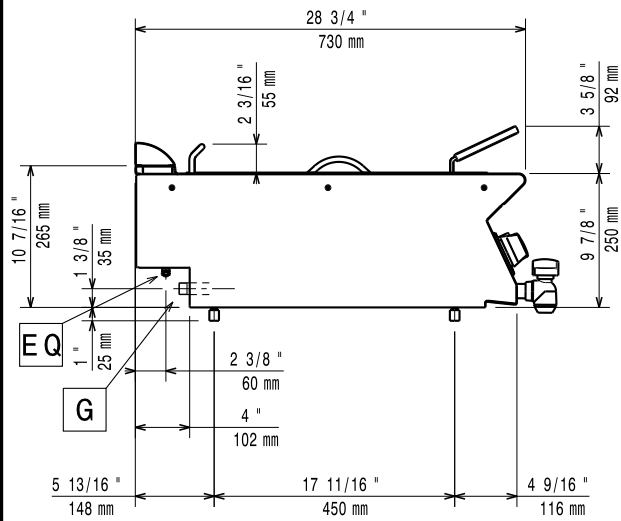
- Tömítő egységcsomag illesztésekhez PNC 206086
- Égéstermék visszaáramlás gátló, 120 mm átmérőjű PNC 206126
- Illesztógyűrű füstgáz lecsapatóhoz, 120 mm átmérőjű PNC 206127
- Tartóelem hídba szereléshez, 800 mm PNC 206137

- Tartóelem hídba szereléshez, 1000 mm PNC 206138
- Tartóelem hídba szereléshez, 1200 mm PNC 206139
- Tartóelem hídba szereléshez, 1400 mm PNC 206140
- Tartóelem hídba szereléshez, 1600 mm PNC 206141
- Tartóelem hídba szereléshez, 400 mm PNC 206154
- Kémény felhajtás, 400mm PNC 206303
- Jobb és bal oldali fogantyú, Marine PNC 206307
- Hátsó fogantyú, 800mm, Marine PNC 206308
- Füstgáz lecsapató 1/2 modulhoz, d= 120 mm PNC 206310
- Kémény rácsháló, 400mm (700XP/900) PNC 206400
- G.25.3 (NL) fűvóka készlet, olajsütő, 900-as széria PNC 206467
- 2 oldalpanel asztali készülékekhez PNC 216277
- Kosár 7 literes asztali és szabadonálló olajsütőhöz PNC 921608
- Nyomásszabályzó gázüzemű készülékekhez PNC 927225

Előlnézet

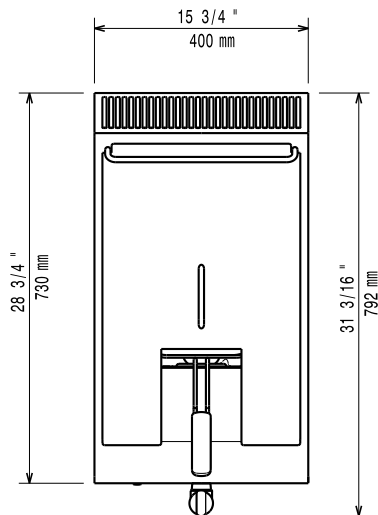


Oldalnézet



EQ = Ekvipotenciális csavar
 G = Gázcsatlakozás

Felülnézet



Gáz

Gázteljesítmény:	371066 (E7FRGD1B00)	7 kW
Standard gáz típus:		Földgáz
Opcionális gáztípus:		LPG;Földgáz
Gáz bemenet:		1/2"

Technikai információ:

Hasznos medence méretek (szélesség):	240 mm
Hasznos medence méretek (magasság):	235 mm
Hasznos medence méretek (mélység):	380 mm
Medence kapacitás:	5.5 lt MIN; 7 lt MAX
Teromsztát skála:	105 °C MIN; 185 °C MAX
Nettó súly:	30 kg
Szállítási súly:	ISO 9001 kg
Szállítási magasság:	520 mm
Szállítási szélesség:	460 mm
Szállítási mélység:	820 mm
Szállítási térfogat:	0.2 m ³

If appliance is set up or next to or against temperature sensitive furniture or similar, a safety gap of approximately 150 mm should be maintained or some form of heat insulation fitted.

Tanúsítvány N7FG